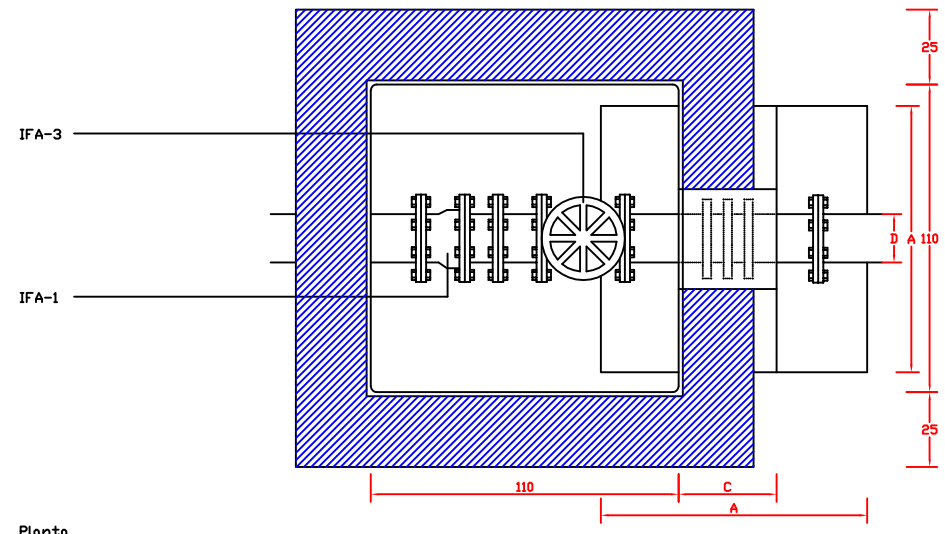
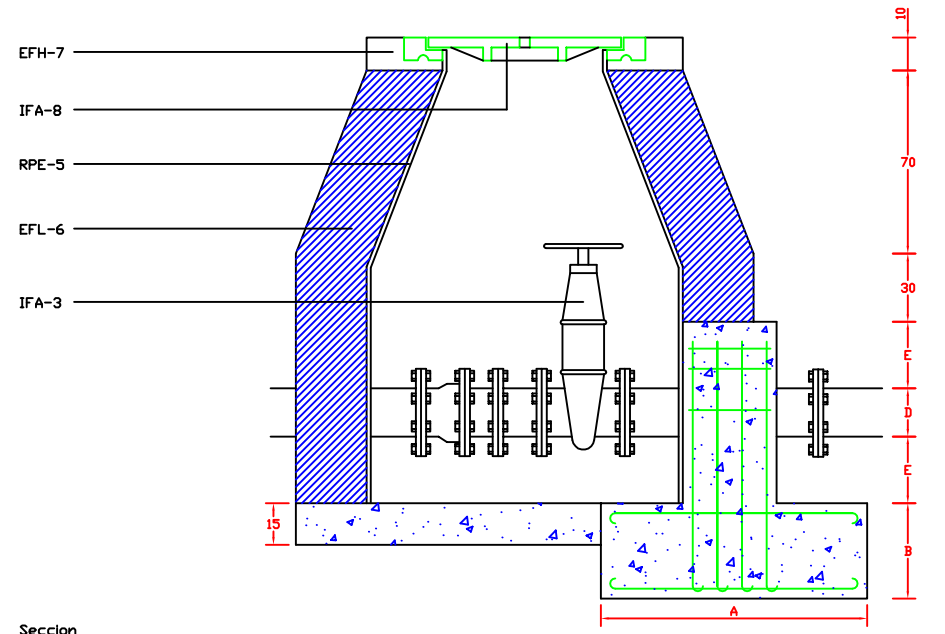


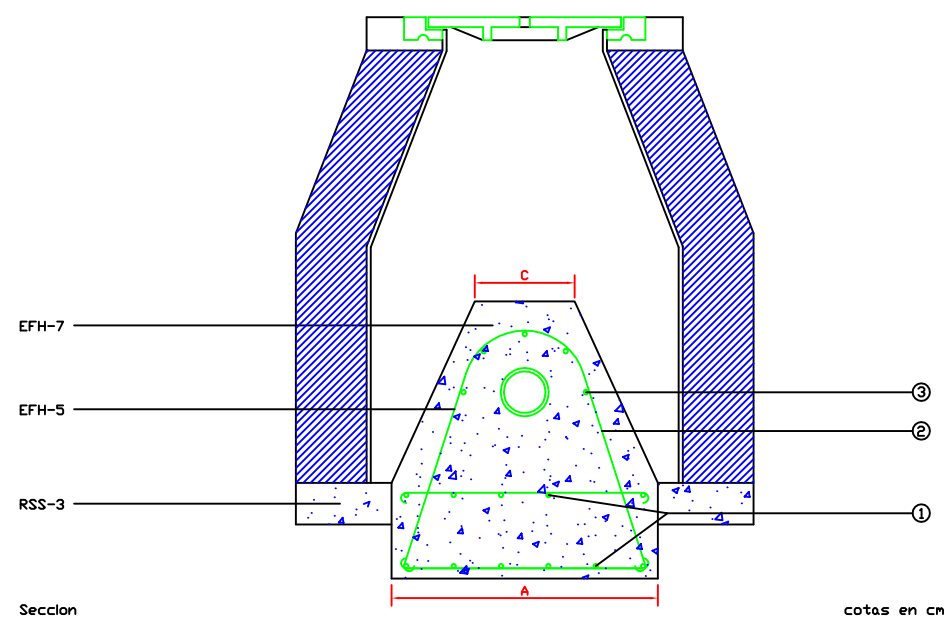
IFA-19 LLAVE DE PASO COLOCADA



Planta



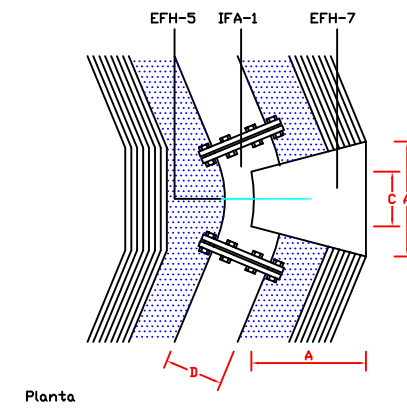
Seccion



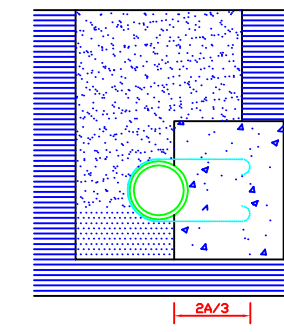
Seccion

cotas en cm

IFA-15 CODDO DE 45 COLOCADO



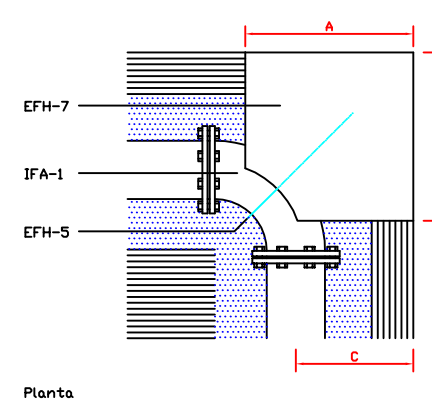
Planta



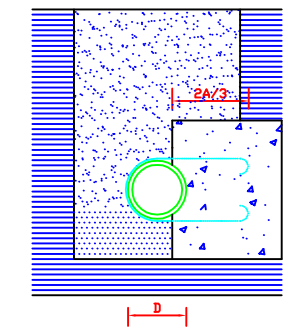
Seccion

cotas en cm

IFA-16 CODDO DE 90 COLOCADO




Planta

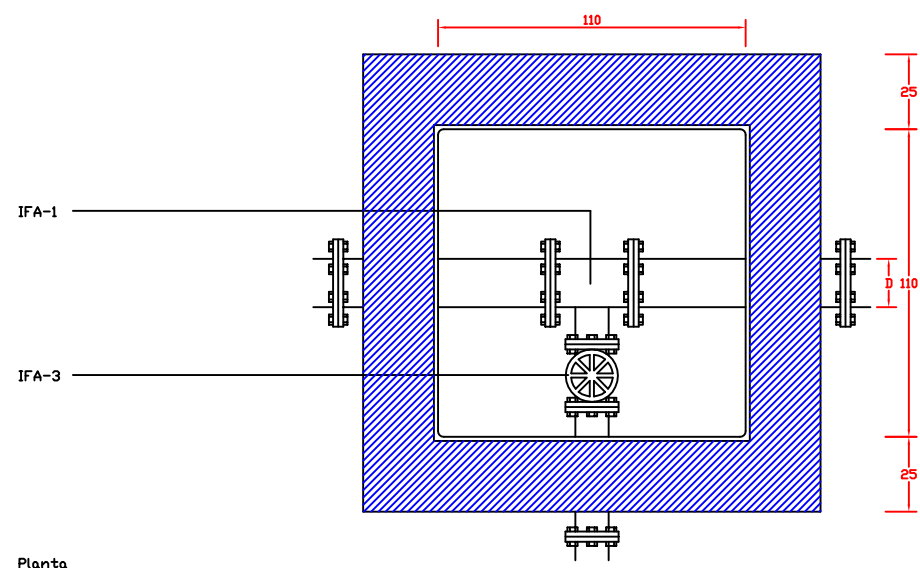


Seccion

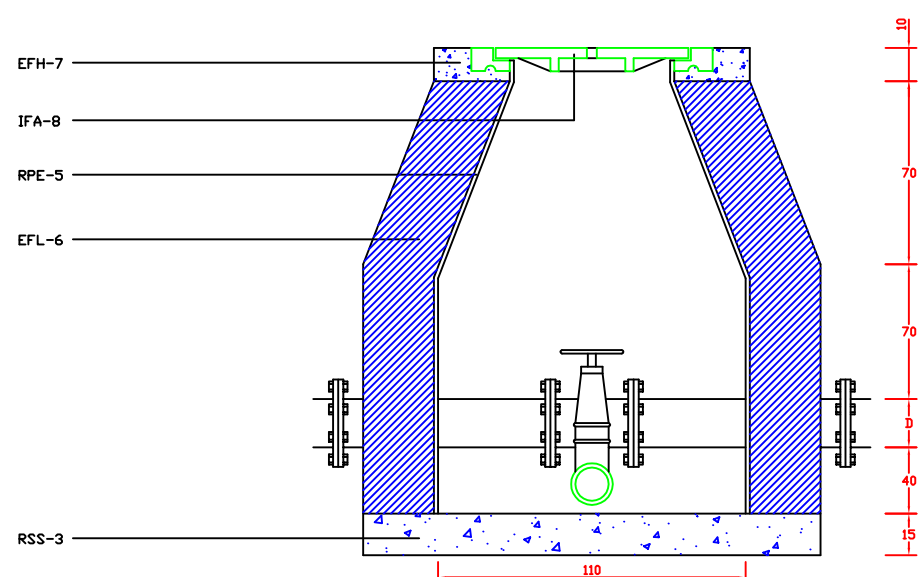
cotas en cm

| | | |
|---|--|------------------------|
|  <p>AYUNTAMIENTO DE LA PUEBLANUEVA</p> | <p>PROYECTO: MEJORA DE LA EFICIENCIA Y SUSTITUCIÓN DE DE MATERIALES EN LA RED DE AGUA POTABLE DE LA PUEBLANUEVA (TOLEDO)</p> | |
| | <p>PLANO: DETALLES ABASTECIMIENTO</p> | <p>ESCALA: S/E</p> |
| <p>EL INGENIERO TÉCNICO DE OBRAS PÚBLICAS</p> | | <p>PLANO N°: 4</p> |
| <p>Fdo.: Miguel Ángel Rosales García N° Col.: 9647</p> | | <p>Hoja 1 de 2</p> |

IFA-22 LLAVE DE DESAGUE COLOCADA



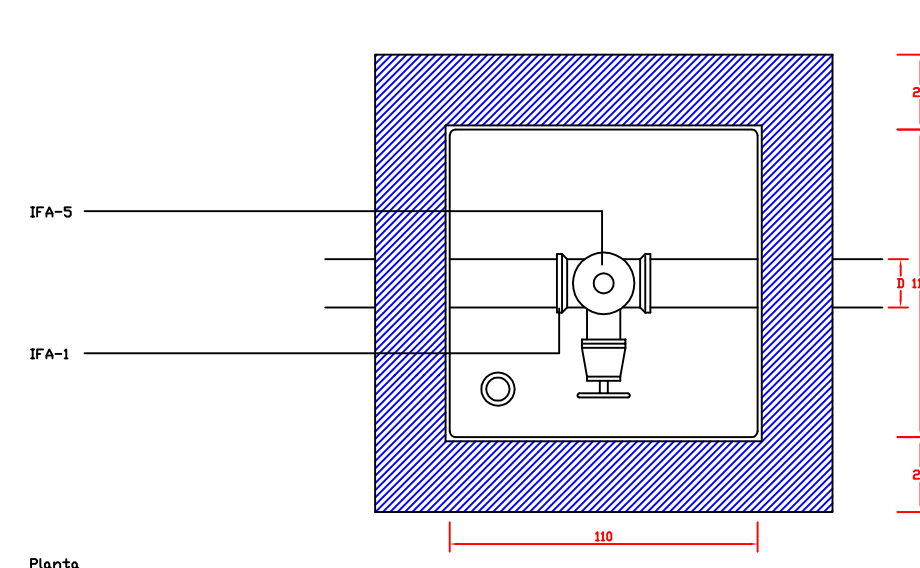
Planta



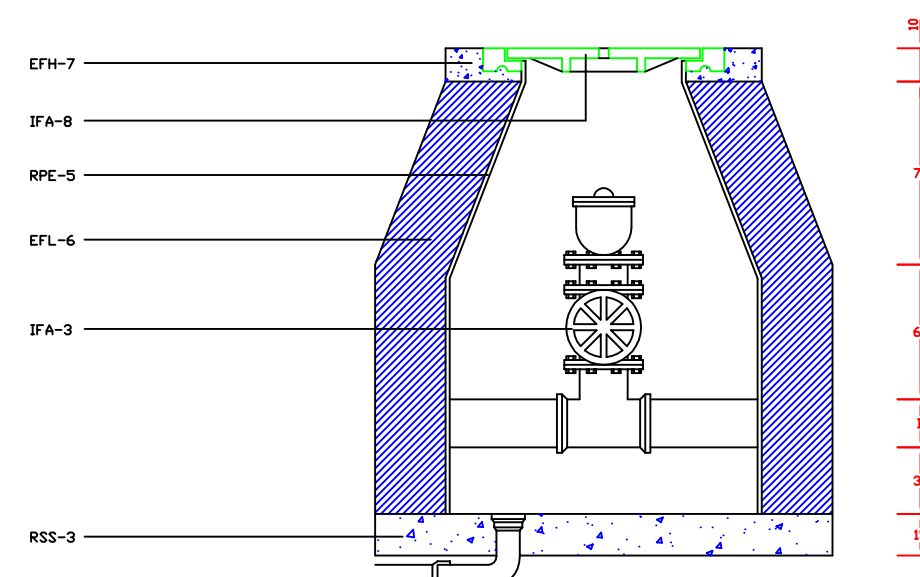
Seccion

cotas en cm

IFA-23 VENTOSA COLOCADA




Planta



Seccion

cotas en cm

| | | |
|---|--|------------------------|
|  <p>AYUNTAMIENTO DE LA PUEBLANUEVA</p> | <p>PROYECTO: MEJORA DE LA EFICIENCIA Y SUSTITUCIÓN DE DE MATERIALES EN LA RED DE AGUA POTABLE DE LA PUEBLANUEVA (TOLEDO)</p> | |
| | <p>PLANO: DETALLES ABASTECIMIENTO</p> | <p>ESCALA: S/E</p> |
| <p>EL INGENIERO TÉCNICO DE OBRAS PÚBLICAS</p> | | <p>PLANO N°: 4</p> |
| <p>Fdo.: Miguel Ángel Rosales García N° Col.: 9647</p> | | <p>Hoja 2 de 2</p> |